

# HOCHDRUCK-RÜCKSCHLAGVENTIL

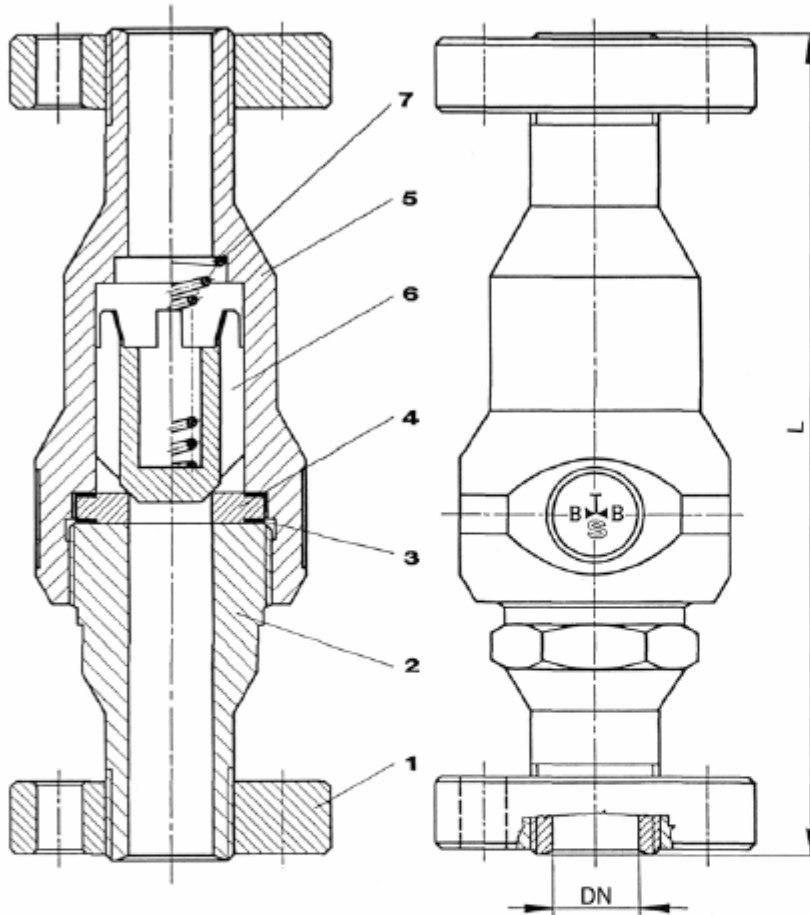
Durchgangsform mit oder ohne Schließfeder

## HIGH PRESSURE CHECKVALVE

stream lined flow, with or without closing spring

TYPE 1/070

PN 630



Einsatzgrenzen / Rating		
Arbeitstemp. Working temp. t [°C]	Werkstoff / Material	
	1.7380 p <sub>0</sub> [bar]	1.4541 p <sub>0</sub> [bar]
20	600	450
100	-	390
200	550	250
300	500	300
400	460	280
500	330	260
550	160	-

### Ausführung und Verwendung:

Rückschlagventil wahlweise mit oder ohne Schließfeder. Die Ausführung mit Schließfeder erlaubt eine Installation in beliebiger Lage. Beständig gegen korrosive Medien. Im Falle einer Beschädigung kann der Dichtsitz durch Zerlegen des Ventils erneuert werden. Der Gehäusesitz ist anschraubbar.

### Design and application:

Check valve without closing spring. The spring loaded type allows installation of any position. The valve is suitable to corrosive media. The flow bottom direction is indicated to be changed easily by disassembling the valve. The body seat is exchangeable.

Abmessungen / Dimensions											
DN	6	10	16	24	30	45	58	70	90	120	160
L [mm]	155	180	215	280	300	430	485	485	700	800	900

Stückliste / Parts list		
Pos.	Benennung	designation
1	Gewindeflansch	Threaded flange
2	Stutzen	union
3	Dichtring	sealing
4	Sitz	seat
5	Gehäuse	body
6	Schließkolben	check piston
7	Feder	spring

# HOCHDRUCK - RÜCKSCHLAGVENTIL

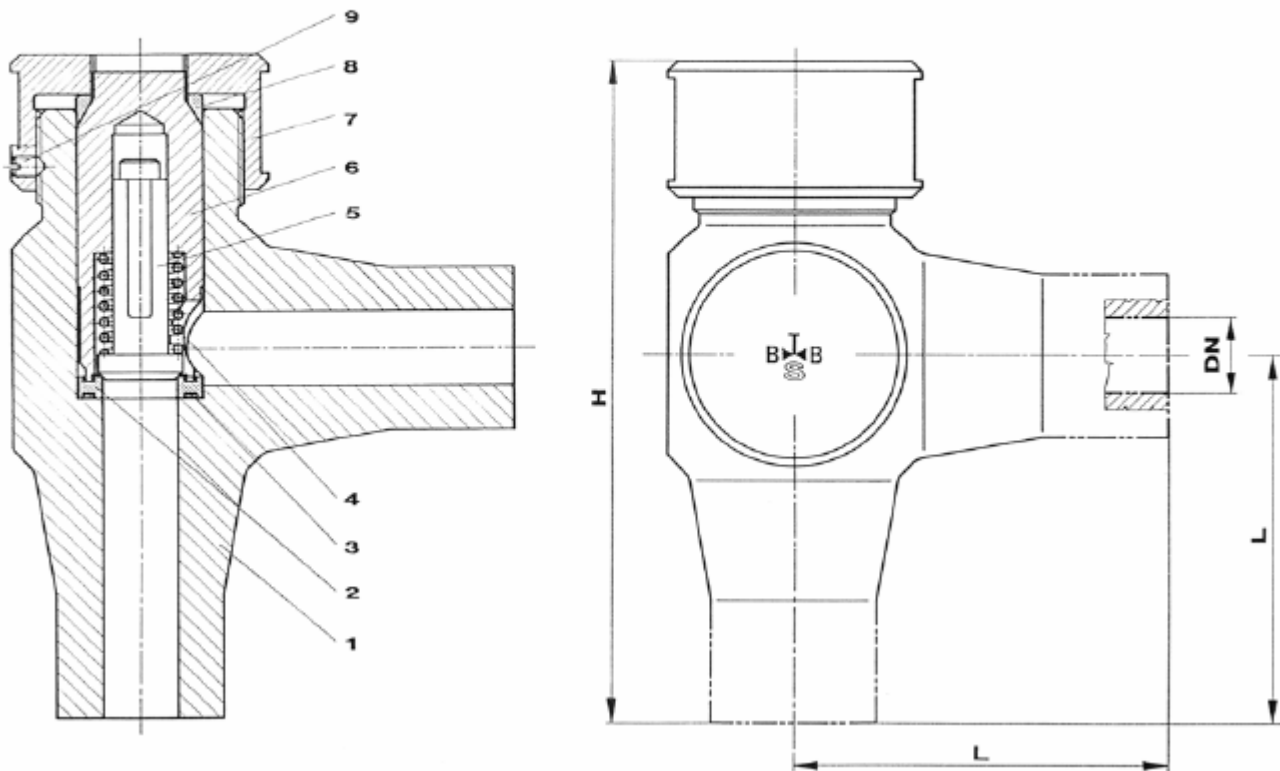
Eckform, mit oder ohne Schließfeder

# HIGH PRESSURE CHECK VALVE

angle type; with or without closing spring

TYPE 1/071

PN 630



Stückliste / parts list		
Pos.	Benennung	designation
1	Gehäuse	body
2	Sitz	seat
3	Dichtung	sealing
4	Feder	spring
5	Spindel	stem
6	Sitzhalter	seat holder
7	Gewindestück	threaded bush
8	Dichtring	sealing ring
9	Gewindestift	threaded pin

Abmessungen / dimensions			
DN	L	H	kv <sub>s</sub>
6	30	55	0,45
8	45	90	0,99
10	45	90	1,60
16	75	162	4,30
24	110	195	-
30	120	-	-
45	150	-	-
58	170	-	-
70	200	-	-
90	235	-	-
120	290	-	-
160	360	-	-

# HOCHDRUCK-RÜCKSCHLAGVENTIL

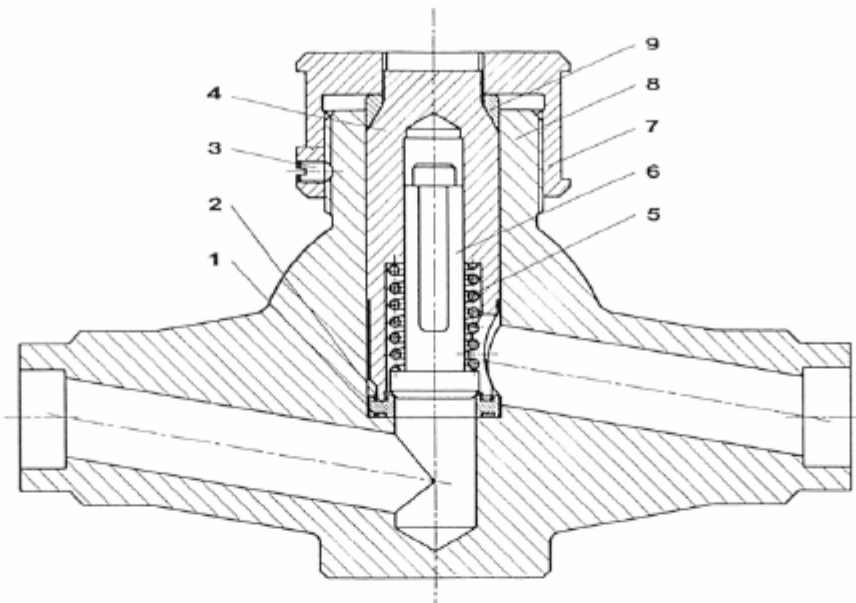
Durchgangsform, mit oder ohne Schließfeder

## HIGH PRESSURE CHECKVALVE

straight way type, with or without closing spring

TYPE 1/072

PN 630



### Ausführung und Verwendung:

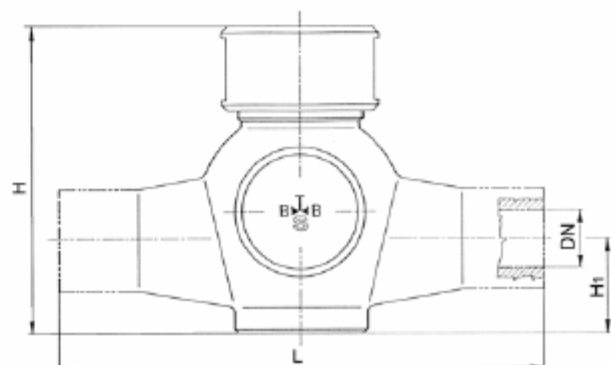
Rückschlagventil wahlweise mit oder ohne Schließfeder. Die Ausführung mit Schließfeder erlaubt eine Installation in beliebiger Lage. Beständig gegen korrosive Medien. Im Falle einer Beschädigung kann der Dichtsitz durch Zerlegen des Ventils erneuert werden. Der Gehäusesitz ist anschraubbar.

### Design and application:

Check valve without closing spring. The spring loaded type allows installation of any position. The valve is suitable to corrosive media. The flow bottom direction is indicated to be changed easily by disassembling the valve. The body seat is exchangeable.

Stückliste / parts list		
Pos.	Benennung	designation
1	Dichtung	sealing
2	Sitz	seat
3	Gewindestift	threaded pin
4	Sitzhalter	seat holder
5	Feder	spring
6	Spindel	stem
7	Gewindestück	threaded bush
8	Gehäuse	body
9	Dichtring	sealing ring

Abmessungen / dimensions				
DN [mm]	H [mm]	H1 [mm]	L [mm]	KVS [m <sup>3</sup> /h]
6	15	40	70	0,45
8	20	65	110	0,9
10	20	65	110	1,42
16	35	115	150	3,7
24	42	145	230	8,48
30	60	200	270	12,6
45	85	250	300	
50	85	250	300	



# HOCHDRUCK - RÜCKSCHLAGVENTIL

Gehäuse geschmiedet, mit Anschweißenden

## HIGH PRESSURE CHECK VALVE

forged body, with butt weld ends

TYPE 5/482

PN250/320

### Einbauhinweise:

- Einbaulage beliebig, die Durchflußrichtung ist zu beachten.

### Einsatzbereich:

- Für Wasser, Dampf und andere neutrale Flüssigkeiten und Gase, siehe auch Tabelle Einsatzgrenzen.

### Anschluß:

- Schweißenden nach DIN 3239-T1.
- Schweißenden nach anderen Normen und Flanschanschluß auf Anfrage.

### Mounting:

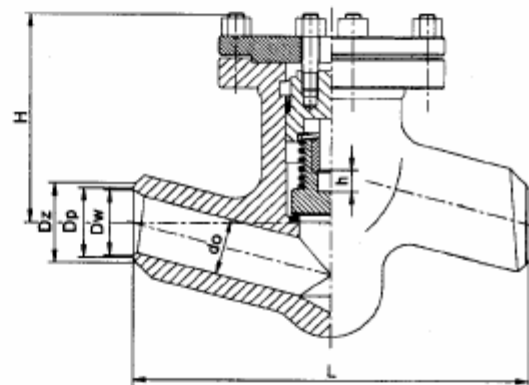
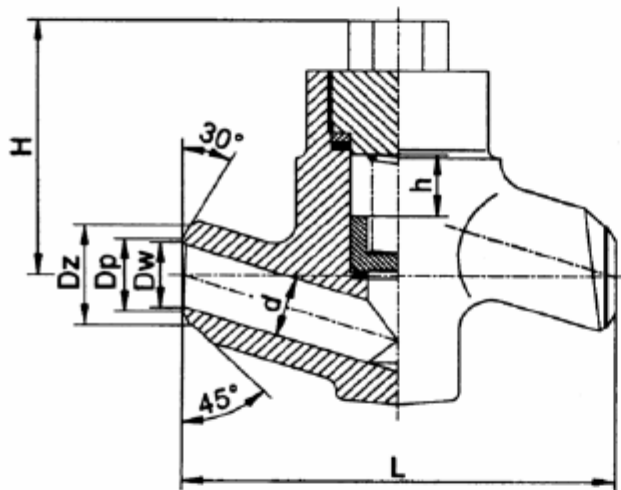
- Suitable for installation of any position, flow-direction must be recognized.

### Application:

- Suitable for water, steam and other non-aggressive media, see also table rating

### Connections:

- Butt weld ends according DIN 3239- T1.
- Weld ends according other standards and flange connection at request.



DN ≥ 32

Abmessungen / Dimensions

DN	d	Dz max	Dp min	Dw min	L	H	h	Gewicht Weight [kg]
15	14	28	19	16	160	90	15	4.0
20	20	34	25	22	160	95	15	4.0
25	24	40	29	26	160	95	15	4.0
32	32	44.5	36	33.3	300	135	25	15.0
40	38	54	45	41.4	300	135	25	15.0
50	48	64	54	50.5	300	135	25	15.0
65	62	90	71	68	340	165	25	26.5
80	76	115	90	86	380	195	35	55.5
100	92	133	109	101	430	280	45	71.0
125	112	159	141	124	500	300	65	110

# HOCHDRUCK - RÜCKSCHLAGVENTIL

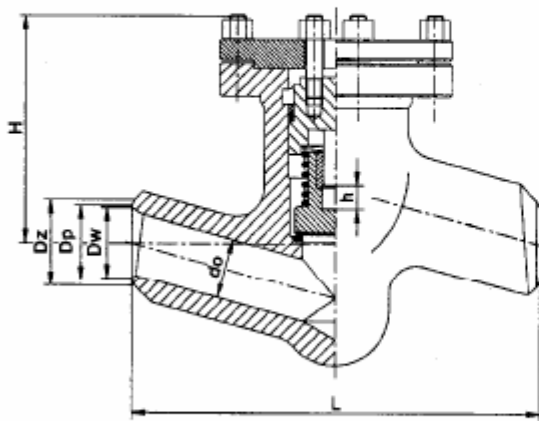
Gehäuse geschmiedet, mit Anschweißenden

TYPE 5/482

PN250/320

# HIGH PRESSURE CHECK VALVE

forged body, with butt weld ends



DN ≥ 32

Einsatzgrenzen / Rating					
PN [bar]	T [°C]	p [bar]			
		1.0460	1.7335	1.7380	1.7715
320	200	266	298	298	320
	300	200	253	270	269
	350	160	230	259	250
	400	131	221	247	232
	425	118	216	240	219
	450	102	211	234	211
	475	-	202	229	202
	500	-	192	224	192

Einsatzgrenzen für T>500°C auf Anfrage.  
Rating for T > 500°C at request.

Werkstoffe / Materials				
Benennung name	Kombination 1 set 1	Kombination 2 set 2	Kombination 3 set 3	Kombination 4 set 4
Gehäuse body	C22.8 1.0460	13CrMo44 1.7335	10CrMo910 1.7380	14MoV63 1.7715
Deckel bonnet	C22.8 1.0460	13CrMo44 1.7335	10CrMo910 1.7380	14MoV63 1.7715
Kegel disc	X20Cr13 1.4021	X20Cr13 1.4021	X20Cr13 1.4021	X20Cr13 1.4021
Sitzring seat ring	SGX15CrNiMn188 -	SGX15CrNiMn188 -	SGX15CrNiMn188 -	SGX15CrNiMn188 -
Dichtung gasket	Graphit	Graphit	Graphit	Graphit

## Sonderausführungen:

- Sitz stelliert
- Heizmantel

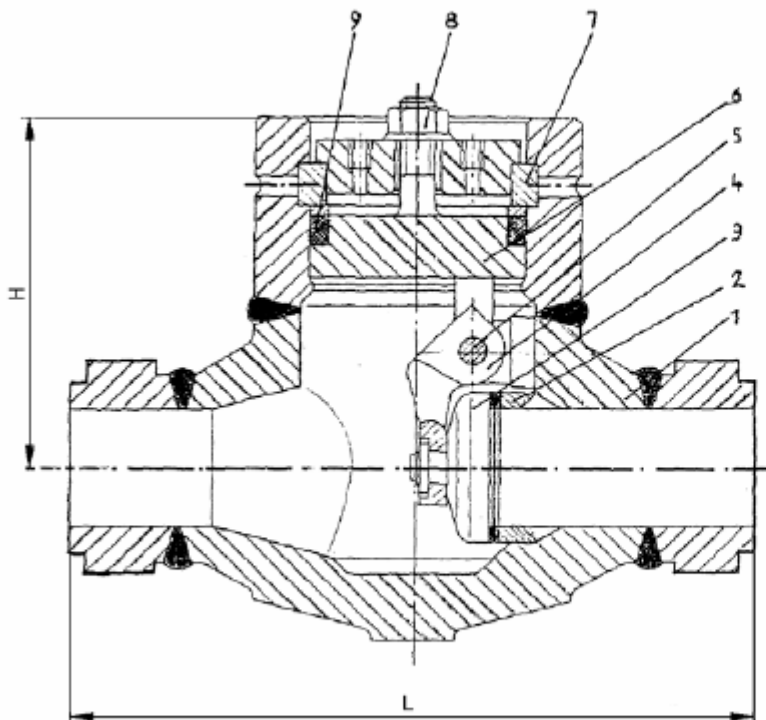
## Options:

- seats stellited
- heating jacket

# SWING CHECK VALVE

Type 5/403

PN 250/400



### Design and application:

- butt weld ends
- seat ring welded into the body
- pressure seal bonnet
- optional with free stroke
- fully made stainless steel by request

Materials						
Pos.	Designation	Material schedule <sup>1)</sup>				
		1	2	3	4	5
1	body	C22	1.7335	1.7380	1.7362	1.4922
2	seat ring	C22	1.7335	1.7380	1.7362	1.4922
3	disc	C22	1.7335	1.7380	1.7362	1.4922
4	hinge	GS-C25	1.7357	1.7357	1.7357	1.7357
5	hinge pin	1.4021	1.4122	1.4122	1.4122	1.4922
6	bonnet	C22	1.7335	1.7380	1.7362	1.4922
7	split ring	C22	1.7335	1.7380	1.7362	1.4922
	seat ring surface	stainless steel				
	disc seat surface	stainless steel				
	body sealing	asbestos free + stainless steel				
1) further materials resp. stainless steel type by request						

Dimensions						
DN	PN 250			PN 400		
	L	H	[kg]	L	H	[kg]
50	350	185	37	350	190	40
65	400	200	53	400	205	61
80	450	250	63	450	258	94
100	520	295	111	520	305	142
125	600	355	225	600	365	260
150	700	405	276	700	420	380
200	800	465	653	800	500	680
250	900	573	806	900	605	850
300	<b>1130</b>	680	1465	1050	700	1500
350	1200	800	1800	1200	820	2000
400	1350	920	2690	1350	950	3000