

SCHMUTZFÄNGER

in Topfform

SEDIMENT COLLECTING STRAINER

pot-type design

TYPE 2/021

PN16-40

Ausführung:

Schmutzfänger in Topfform mit Entlüftungsschraube im Verschlussdeckel und Entleerungsschraube im Gehäuseboden.

Gehäuse aus Grauguss oder GS-C25 bzw. St37-2 bei Schweißkonstruktion, Innensieb mit Siebrahmen aus gelochtem Stahlblech.

Flanschen bemessen und gebohrt nach EN1090-1

Sonderausführungen auf Anfrage.

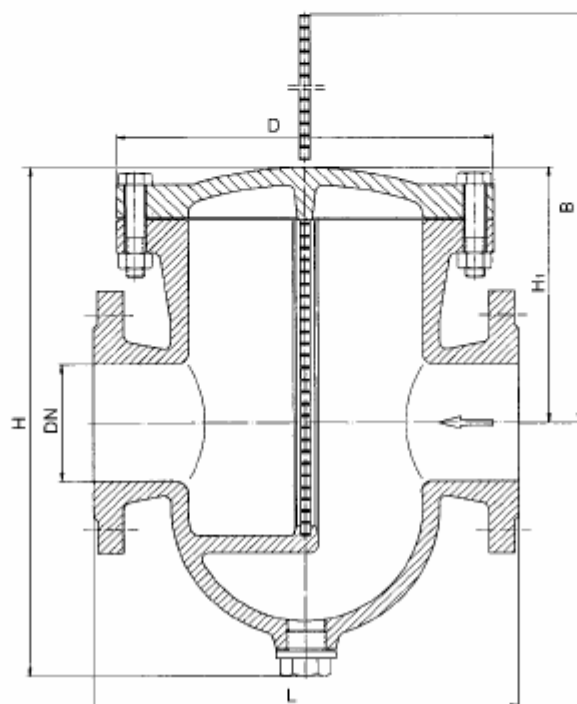
Design:

Sediment collecting strainer in pot-type design with evacuation screw in the valve body.

Body of cast iron, cast steel (GS-C25) resp. structural steel in case of welded construction, inner screen and screen frame of perforated sheet steel.

Flanges dressed and drilled accord. EN1092-1

Special designs by request.



Abmessungen / Dimensions

DN	L	H	D	B
50	230	230		
65	290	280		
80	310	330		
100	350	360		
125	400	400		
150	480	430		
200	600	570		
250	600	700		
300	700	870		
400	900	970		
500	1100	1250		
600	1300	1470		

SCHMUTZFÄNGER

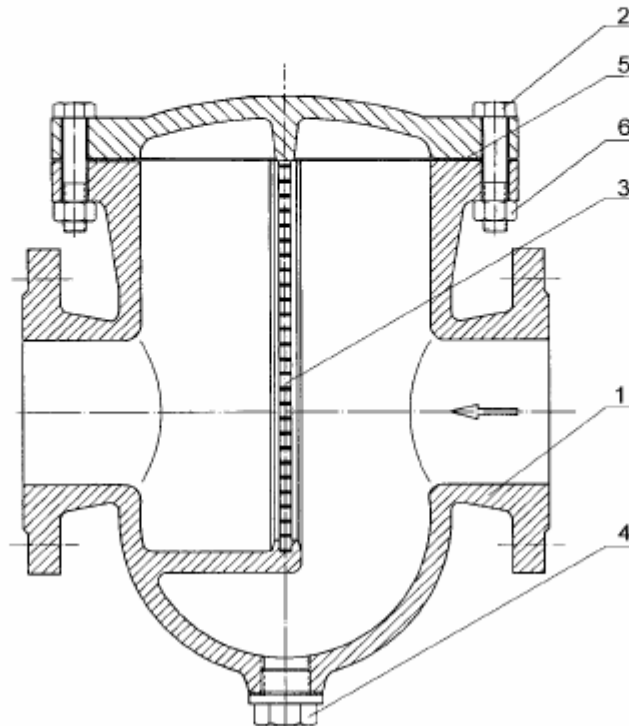
in Topfform

SEDIMENT COLLECTING STRAINER

pot-type design

TYPE 2/021

PN16-40



Werkstoffe / Materials

Pos.	Benennung	Designation	Werkstoff / Material *)
1	Gehäuse	body	GG-25 / GS-C25 / St 37.2
2	Deckel	cover	GG-25 / GS-C25 / St 37.2
3	Sieb	screen	Stahl, NIRO / steel, stainless steel
4	Entleerungsschraube	evacuation screw	5.6
5	Dichtung	gasket	Asbestfrei / asbestos free
6	Schrauben und Mütter	bolts and nuts	5.6, 6

*) Andere Werkstoffe auf Anfrage / other materials at request

SCHMUTZFÄNGER

Y-Form, mit Gewindeanschlüssen

STRAINER

y-type, with threaded ends

TYPE 2/240

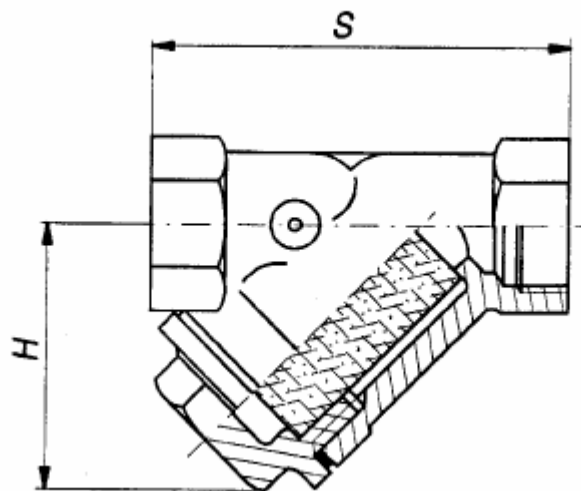
PN 16

Ausführung und Verwendungen:

Schmutzfänger in Y - Form mit Gewindemuffen BSP oder NPT (auf Anfrage) für Arbeitstemperaturen bis 180 °C.
Filter aus 0,5 mm perforierten Niro - Stahlblech, Gehäuse aus Bronze.

design and application:

Sediment strainer in Y-type with threaded unions acc. BSP or NPT (by request) for working temperatures up to 180 °C.
Screen of 0,5 mm perforated stainless steel, body of bronze.



Abmessungen / Dimensions			
Nennweite / size [inch]	S [mm]	H [mm]	Gewicht / weight [kg]
3/8 "	55	40	0,19
1/2 "	59	44	0,24
3/4 "	69	50	0,35
1 "	82	60	0,48
1 1/4 "	98	73	0,83
1 1/2 "	109	80	0,94
2 "	131	98	1,50
2 1/2 "	151	115	2,35
3 "	172	130	3,70
4 "	219	170	6,65

SCHMUTZFÄNGER

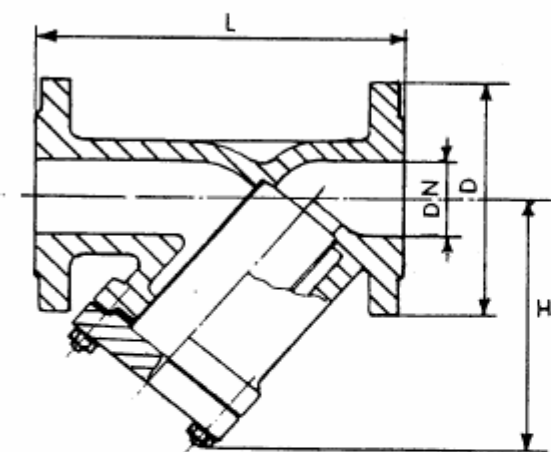
Y-Form, mit Flanschen

STRAINER

y-type, with flange ends

TYPE 2/250

PN 16 - 100



Ausführung und Verwendung:

Schmutzfänger in Y - Form mit austauschbarem Filter aus Niro - Stahl. Einbau zwischen Flanschen nach DIN.

Sonderausführungen:

Wärmefeste und korrosionsbeständige Ausführung auf Anfrage.

design and application:

Sediment strainer in Y-type with removable screen of stainless steel. Installation between flanges accord. DIN.

Special designs:

Strainers fully made of stainless steel resp. for high temperature service by request.

Werkstoffe / materials			
Benennung / description	Nenndruck / nominal pressure		
	PN 16	PN 25 / 40	PN 64 / 100
Gehäuse / body	GG 25	GS-C25	GS-C25
Deckel / bonnet	GG25	GS-C25	GS-C25
Sieb / screen	Niro-Stahl / stainless steel	Niro-Stahl / stainless steel	Niro-Stahl / stainless steel
Dichtung / gasket	asbestfrei / asbestos free	asbestfrei / asbestos free	asbestfrei / asbestos free

Abmessungen / Dimensions															
DN	PN 16			PN 25			PN 40			PN 64			PN 100		
	L	H	D	L	H	D	L	H	D	L	H	D	L	H	D
15	130	80	95	130	80	95	130	80	95	210	130	105	210	130	105
20	150	85	105	150	85	105	150	85	105	220	130	130	220	130	130
25	160	105	115	160	105	115	160	105	115	230	140	140	230	140	140
32	180	110	140	180	110	140	180	110	140	250	160	155	250	160	155
40	200	130	150	200	130	150	200	130	150	260	190	170	260	190	170
50	230	140	165	230	140	165	230	140	165	300	205	180	300	205	195
65	290	205	185	290	205	185	290	205	185	340	230	205	340	230	220
80	310	225	200	310	225	200	310	225	200	380	240	215	380	240	230
100	350	230	220	350	230	235	350	230	235	430	270	250	430	270	265
125	400	280	250	400	280	270	400	280	270	500	335	295	500	335	315
150	480	310	285	480	310	300	480	310	300	550	375	345	550	375	355
175	550	350	315	550	350	330	550	350	350	-	-	-	-	-	-
200	600	400	340	600	400	360	600	400	375	650	460	415	650	460	430
250	730	515	405	730	515	425	730	515	450	790	-	470	850	-	505
300	850	560	460	850	570	485	850	570	515	900	-	530	1050	-	585
350	980	620	520	980	620	555	980	620	580	1050	-	600	1200	-	655
400	1100	710	580	1100	710	620	1100	710	660	1200	-	670	1350	-	715

SCHAUGLAS

CONTROL APPARATUS

Ausführung und Verwendung:

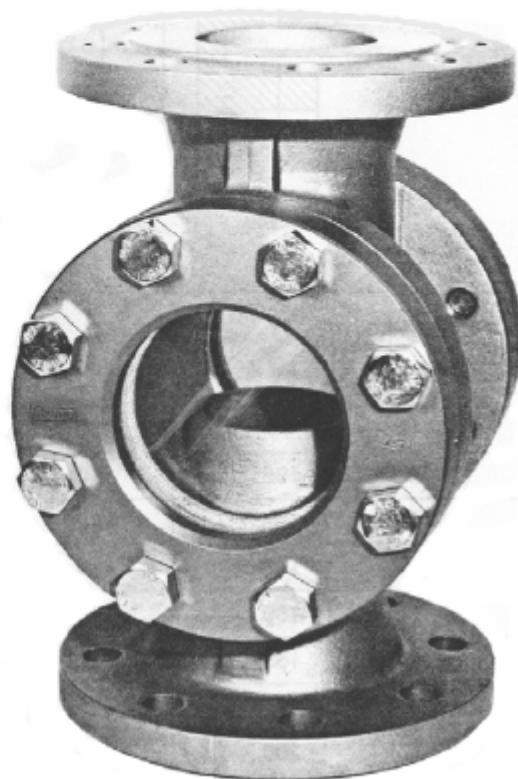
Durchfluss-Schauglas nach DIN 3237 zur Sichtkontrolle von Füllung und Strömung in Rohrleitungen mit Flanschanschlüssen für Nenndrücke bis 40 bar und Temperaturen bis 300°C. Ab PN25 mit verstärktem Schauglasbereich.

Design and application:

Straight way type control apparatus accord. DIN3237 suitable to survey visually charge and flow of lines. With flanged ends and for working temperatures up to 300°C. For PN25 and higher with reinforced sight glass area.



DN 15-50



DN 65-250

Werkstoffe / Materials				
Benennung	Designation	Komb.1 / Set1	Komb.2 / Set2	Komb.3/Set3
Gehäuse	Body	GG 25	GS-C 25	1.4408
Deckel	Cover	GG 25, Stahl / steel	C22.8, RSt 37-2	1.4404, 1.4571
Schauglas	Sight-glass	Preßhartglas DIN 8902 (bis 150°C) / moulded glass DIN 8902 (up to 150°C) Borosilikatglas DIN 7080 (bis 300°C) / quartz glass DIN 7080 (up to 300°C)		
Dichtung	gasket	Asbestfrei / asbestos free		
Schrauben	bolts	4.6, 5.6 (verzinkt / galvanized)		A4-70

Sonderausführungen:

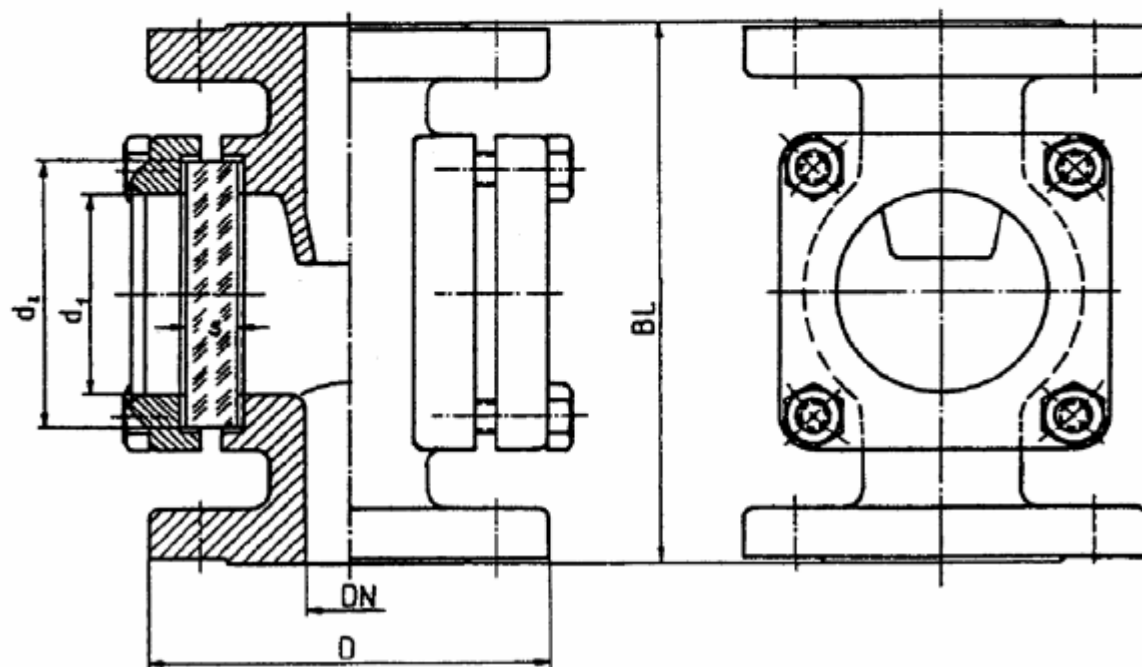
- mit Kunststoffrotor
- mit Anzeigeklappe
- mit Schauglasleuchten

Special designs:

- with plastic rotor
- with indicator leaf
- with lit up sight-glass

SCHAUGLAS

CONTROL APPARATUS



Abmessungen / Dimensions

DN	D	BL	d1	d2	S		
					PN16	PN25	PN40
15	95	130	32	45	10	10	10
20	105	150	48	63	10	12	15
25	115	160	48	63	10	12	15
32	140	180	65	80	12	15	20
40	150	200	65	80	12	15	20
50	165	230	80	100	15	20	25
65	185	290	100	125	20	25	30
80	200	310	100	125	20	25	30
100	220/235/235	350	125	150	25	30	35
125	250/270/270	400	150	175	25	30	a.A.
150	285/300/300	480	175	200	30	40	50
200	340/360/375	600	175	200	30	40	50
250	405/425/450	730	175	200	30	40	50